

KRABAT JOCKEY

BRUKSANVISNING

SVENSKA



 **krabat**™

CE

HEPRO

Förord

Krabat är vårt eget varumärke för olika hjälpmedel för barn och ungdomar.

Historien om Krabat började 2003 när Tom Arne Solhaug blev pappa till Kasper som föddes med cerebral pares. Under flera år ökade frustrationen över tillgängliga hjälpmedel och inte minst önskan om hjälpmedel som inte fanns. 2006 startades Krabat av Tom Arne och Fredrik Brodtkorb för att tillverka hjälpmedel som de ansåg saknades.

Genom åren har produktportföljen utökats och idag erbjuder vi ett brett utbud av egenutvecklade tekniska hjälpmedel av hög kvalitet för barn och ungdomar. Våra produkter är innovativa, funktionella och estetiska. De har utvecklats i samarbete med barn, föräldrar och professionell personal. I vårt team har vi egna fysioterapeuter, arbetsterapeuter, industridesigners och tekniker. Vi kompromissar aldrig med funktion, estetik eller kvalitet.

I 2018 förvärvades Krabat av Addlife och fusionerades med Hepro som har lång erfarenhet av utveckling av tekniska hjälpmedel för äldre och välfärdsteknik.

Denna bruksanvisning är skriven för att du ska lära känna din nya Krabat-produkt och gäller för följande modeller:

- Krabat Jockey, manuellt lyft
- Krabat Jockey, elektrisk lyft

Bruksanvisningen innehåller tips om användning och inställning av produkten, varningar relaterade till användning av produkten samt information om rengörings- och underhållsrutiner för att säkerställa att du får ut så mycket som möjligt av produkten.

VIKTIGT!

Läs bruksanvisningen noga innan du använder produkten


Innehåll

Förord	3
Innehåll	4
Symbolförklaringar	6
Tekniska specifikationer	7
1. Användningsområden	8
2. Huvudkomponenter	9
3. Användning	13
3.1 Individuella fotplattor	14
3.2 Hel fotplatta	14
3.3 Justering av sitslutning	15
3.4 Stolsryggens höjd och vinkel	16
3.5 Justering av sidostöd – Jockey Plus	16
3.6 Höjjustering – elektrisk höjning/sänkning	17
3.7 Batteri och laddare	18
4. Tillbehör	19

5. Underhåll	20
6. Individuella justeringar och anpassningar	20
7. Felsökning	21
8. Varningar och definitioner	22
8.1 Allmänna varningar	22
8.2 Säkerhet	23
8.3 Produkter som har batteri	24
9. Transport och förvaring	26
10. Miljöpåverkan under användning	27
11. Garanti	29
12. Revisioner av denna bruksanvisning	31

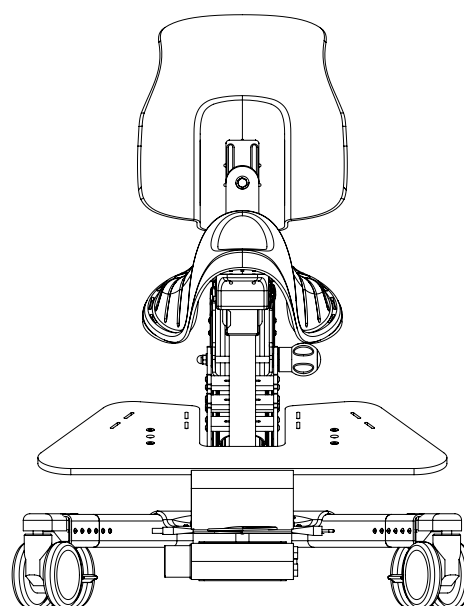
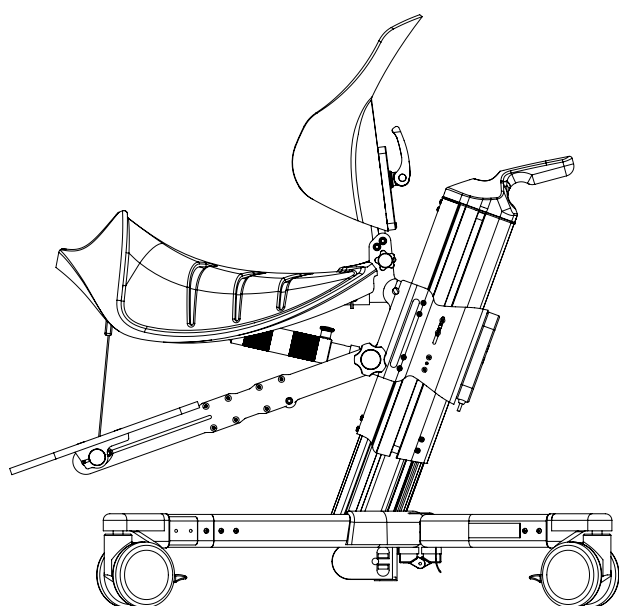


Symbolförklaringar

	Tillverkare	Anger tillverkaren av medicinsk utrustning.
	Tillverkningsdatum	Anger tillverkningsdatum för den medicintekniska produkten.
	Serienummer	Anger tillverkarens serienummer så att en specifik medicinteknisk produkt kan identifieras.
	Medicinteknisk produkt	Indikerar att artikeln är en medicinteknisk produkt.
	Se bruksanvisningen	Varning: Läs alla varningar och försiktighetsåtgärder i bruksanvisningen.
	Läs bruksanvisning	Obligatorisk läsning av brukarmanual eller bruksanvisning.
	Allmän varning	
	Allmän varning	Säger att användaren måste läsa bruksanvisningen för viktig säkerhetsrelaterad information, t.ex. varningar och försiktighetsåtgärder som av olika skäl inte kan anges på den medicintekniska produkten.
	Medicinsk elektrisk utrustning – patientansluten del av typ BF	Identifierar en patientansluten del av typ BF enligt IEC 60601-1.
IPN ₁ N ₂	Grad av skydd mot inträngande	Den första siffran indikerar kapslingens skyddsnivå mot inträngande av fasta främmande föremål. Den andra siffran anger skyddsnivån för utrustningen i skåpet mot inträngande vätskor.
	Endast för inomhusbruk	Anger att utrustningen är avsedd för inomhusbruk.
	Riskklass 2	Anger att delar av utrustningen uppfyller säkerhetskraven för klass 2 elektrisk utrustning.
	CE-märkning	Anger europeisk teknisk överensstämmelse.
	Återvinning: Elektronisk utrustning	Separat insamling för elektrisk och elektronisk utrustning.
	Undvik att sitta på ytan	Sitt inte direkt på ytan som denna etikett är fäst på.
	Undvik att stå på ytan	Stå inte direkt på ytan som denna etikett är fäst på.

Tekniska specifikationer

Beskrivning	Storlek 0 / S0	Storlek 1 / S1	Storlek 2 / S2
Sättdjup	32 cm	28 cm	34 cm
Sättesbredd	23 cm	25 cm	32 cm
Rygglutning	Fast 90 °		
Sitsvinkel	-20 ° til +20 °		
Avstånd, säte till fotstöd	15 - 40 cm	15 - 40 cm	25 - 50 cm
Säteshöjd	39 - 79 cm	39 - 79 cm	40 - 80 cm
Total längd vid användning / hopfälld	68 cm / 65 cm	68 cm / 65 cm	98 cm / 83 cm
Total höjd vid användning / hopfälld	112 cm / 63 cm	112 cm / 63 cm	121 cm / 72 cm
Total bredd vid användning / hopfälld	63 cm / 63 cm	63 cm / 63 cm	66 cm / 66 cm
Ryggbredd	20 cm	25 cm	32 cm
Rygghöjd	25 - 30 cm	35 - 38 cm	40 - 43 cm
Vikt manuell / elektrisk	12,0 kg / 13,7 kg	12,2 kg / 13,9 kg	15,0 kg / 16,7 kg
Ungefär ålder	Cirka 9 månader - 2 år	Cirka 2-7 år	Cirka 7 - 14 år
Maximal användarvikt, manuell/elektrisk	65 kg / 50 kg	65 kg / 50 kg	65 kg / 50 kg



1. Användningsområden

Denna bruksanvisning gäller användningen av Krabat Jockey med manuell och elektrisk sitslyft. Krabat Jockey finns i tre olika storlekar och med flera olika konfigurationer och det finns många olika tillbehör.

Krabat Jockey är en aktivitetsstol avsedd för barn i åldrar 9 månader till cirka 14 år (3 storlekar). Stolen är justerbar i höjddled (ända från botten av golvet till högre än en köksbänk). Sittställningen kan anpassas till det enskilda barnet genom att justera sitsvinkeln, ryggvinkeln, fotstödens läge och fotstödens olika vinklar. Användningen av stolen bör fastställas av barnets sjukgymnast eller arbetsterapeut.

För Krabat Jockey är placeringen av fötterna utgångspunkten för en bra sittställning. Här får barnet en bred stödyta som skapar en bra balans och som tillsammans med sadelsitsen ger en neutral och naturlig position för bäckenet. Detta ger ryggraden en naturlig kurva och barnet får en tydlig mittlinje som bibehåller balans och ger bra möjligheter för aktivitet. Det förhindrar att barnet kollapsar i överkroppen och hjälper barnet till en aktiv sittställning. Dessutom blir det lättare att kontrollera bröst och huvud när kroppen är i en naturlig position, vilket gör det lättare att svälja, tala och andas

För att säkerställa en optimal sittställning måste tester och anpassningar göras innan barnet använder stolen. Använd inte stolen om testning inte har genomförts. Tillåt inte andra barn att använda stolen om inte individuell testning har ägt rum.

Barn växer och ändrar ständigt sin sittställning. Därför kan barnet så småningom behöva en annan sittstorlek eller andra justeringar. Kontakta ditt barns sjukgymnast eller arbetsterapeut om du inte tycker att produkten fungerar optimalt eller om du tror att justeringar är nödvändiga.

- Maximal användarvikt för Krabat Jockey, manuellt lyft: 65 kg!
- Max användarvikt för Krabat Jockey, ellyft: 50 kg!

2. Huvudkomponenter



Fig. 01

Krabat Jockey med manuell lyft

Krabat Jockey med manuell höjning/sänkning har följande huvudkomponenter:

- 01** Sits med justerbar vinkel på sittenheten
- 02** Justerbart ryggstöd
- 03** Justerbara fotstöd eller fotplatta
- 04** Underreden

- 05** Hjul med individuella bromsar
- 06** Körhandtag med integrerad manöverknapp för höj- och sänkfunktion
- 07** Lyftpelare



Fig. 02

Krabat Jockey med elektrisk lyftfunktion

Krabat Jockey med elektrisk höjning/sänkning har följande funktioner:

- 01** Sits med justerbar vinkel på sittenheten
- 02** Justerbart ryggstöd
- 03** Justerbara fotstöd eller fotplatta
- 04** Underreden
- 05** Hjul med individuella bromsar

- 06** Lyftpelare med körhandtag
- 07** Batteri
- 08** Batteriladdare
- 09** Nätsladd



Fig. 03

Krabat Jockey Plus med manuellt lyft

Krabat Jockey Plus med manuell höjning/sänkning har följande huvudkomponenter:

01 Sits med justerbar vinkel på sittenheten

02 Justerbart ryggstöd

03 Justerbara fotstöd eller fotplatta

04 Underreden

05 Hjul med individuella bromsar

06 Körhandtag med integrerad manöverknapp för höj- och sänkfunktion

07 Lyftpelare

08 Justerbara sidostöd

09 Justerbart huvudstöd (tillbehör)

10 Väst (tillbehör)

11 Insexnyckel (4 mm) för justering av huvud- och sidostöd finns under sittenheten



Fig. 04

Krabat Jockey Plus med elektriskt lyft

**Krabat Jockey Plus med elektrisk höjning/
sänkning har följande huvudkomponenter:**

- 01** Sits med justerbar vinkel på sittenheten
- 02** Justerbart ryggstöd
- 03** Justerbara fotstöd eller fotplatta
- 04** Underreden
- 05** Hjul med individuella bromsar
- 06** Körhandtag med integrerad manöverknapp för höj- och sänkfunktion
- 07** Lyftpelare

- 08** Justerbara sidostöd
- 09** Justerbart huvudstöd (tillbehör)
- 10** Väst (tillbehör)
- 11** Insexnyckel (4 mm) för justering av huvud- och sidostöd finns under sittenheten
- 12** Batteri
- 13** Batteriladdare
- 14** Nätsladd

3. Användning



För att uppnå en optimal sittställning måste sitsvinkeln, ryggstödet och fotstödet justeras. Detta bör göras av en terapeut som utbildats av Krabat eller en representant för Hepro AS.

Alla vinklar kan ställas in steglöst så att de stolen kan anpassas efter olika användare. De individuella fotstöden kan justeras genom att lossa de fyra skruvarna som visas i fig. 05. Hela fotplattan justeras genom att lossa två skruvar som visas i fig. 06. Sitsenheten kan justeras genom att skruva fast spännet under sätesenheten som visas i fig. 07.

Användningen av stolen bör diskuteras med en sjukgymnast, arbetsterapeut eller någon som känner barnet väl. Det är viktigt att avgöra i vilka situationer barnet ska använda stolen, hur länge de ska använda den åt gången, om man bör öka användningen gradvis eller om det finns behov av att anpassa stolen, t.ex. ändra storlek, ryggstöd etc. Detta måste utvärderas kontinuerligt allt eftersom barnet blir bekant med stolen och i takt med att barnet växer.

3.1 INDIVIDUELLA FOTPLATTOR

Placera barnets fötter på fotplattorna. Justera och dra åt fotledsremmarna. Barn som använder fotortoser bör använda dessa och eventuellt med skor när de sitter i Krabat Jockey. Fotplattornas höjd justeras genom att lossa de fyra skruvarna så att du kan skjuta fotplattorna uppåt eller nedåt längs spåret på fotplattans arm. Du kan också justera fotplattornas höjd genom att justera längden på remmen som är fäst på sitsenhetens undersida. För att justera fotplattornas vinkel och rotation, lossa de två skruvarna på fotplattorna. Det är går att montera fotledsmuddar på fotplattorna. Dessa måste justeras för att säkerställa att barnets fotleder är i rätt position.

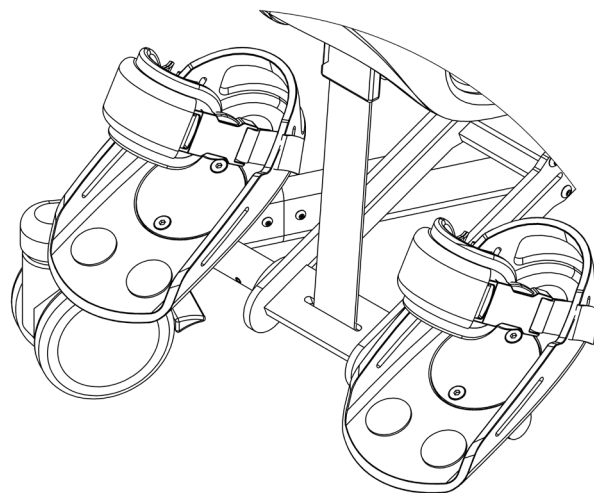


Fig. 05

Justering av individuella fotplattor

3.2 HEL FOTPLATTA

Fotplattans höjd justeras genom att lossa fyra skruvar så att du kan skjuta hela fotplattan upp eller ner längs spåret på fotplattans arm. Du kan också justera fotplattans höjd genom att justera längden på remmen som är fäst på sitsenhetens undersida. Det går också justera vinkeln på hela fotplattan genom att lossa skruvarna på själva fotplattan. Fotplattan kan utrustas med fotledsmuddar (tillbehör). Om dessa används måste de justeras så att barnets fot är i rätt position.

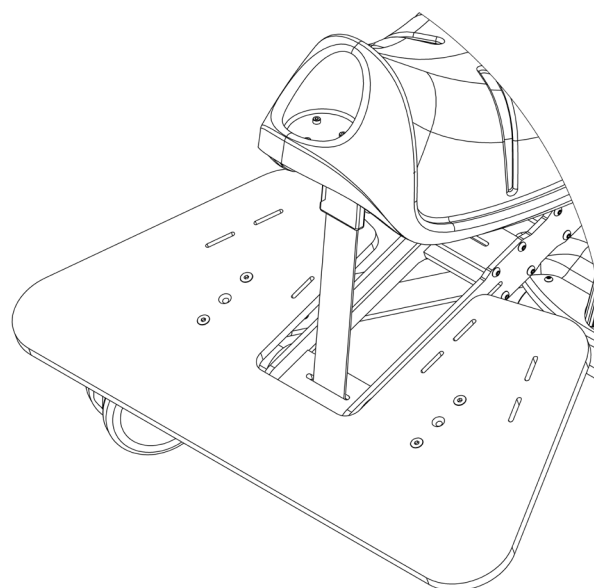


Fig. 06

Justering av hel fotplatta

3.3 JUSTERING AV SITSLUTNING

Placera barnet på sadelsitsen. Justera och dra åt höftbältet. Se till att barnet sitter längst bak och centrerat på sätet så att barnet sitter i en symmetrisk position (höfter och underkroppen). Använd höftbältet för att bibehålla barnets position på sitsen och för att minska risken för att barnet faller av stolen. Höftbältet ska bäras hela tiden när barnet sitter i Krabat Jockey. Sittenhetens vinkel kan justeras genom att skruva på spännet under sätet. Vinkeln låses automatiskt.

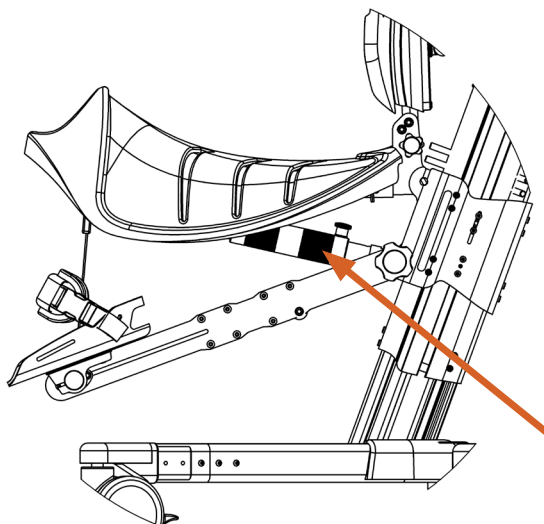


Fig. 07 a

Justering av sitsvinkel med hjälp av spännjärn

OBS: Spännet har en fjäderknapp som fungerar som en mekanisk säkerhetsanordning för att förhindra att den går sönder. Om denna säkring är aktiverad är sätet i maximal vinkel. Om sitsvinkeln ska justeras nedåt igen, dra ut säkringen för att justera sitsvinkeln

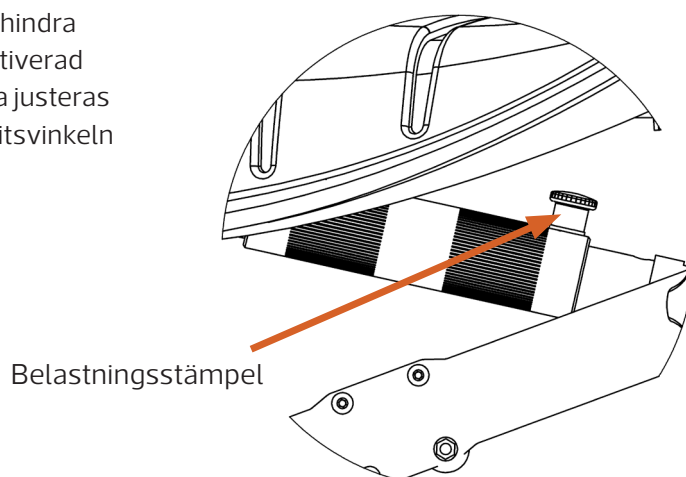


Fig. 07 b

Spännlås och belastningsstämpel

3.4 STOLSRYGGENS HÖJD OCH VINKEL

Höjden på stolsryggen kan justeras genom att öppna handtaget på stolryggens baksida. Det är möjligt att höja/sänka stolsryggen upp eller ner i 5 olika positioner. Varje position har ett intervall på 1 cm. Kom ihåg att dra åt handtaget när du har ställt in rätt höjd på stolsryggen. Om det låsbara handtaget inte är tillräckligt låst efter justering – justera plastringen på insidan av handtaget så att handtaget dras åt. Ryggvinkeln kan justeras genom att lossa det låsbara handtaget på stolsryggen.

OBS: Det är endast möjligt att justera ryggstödet framåt.

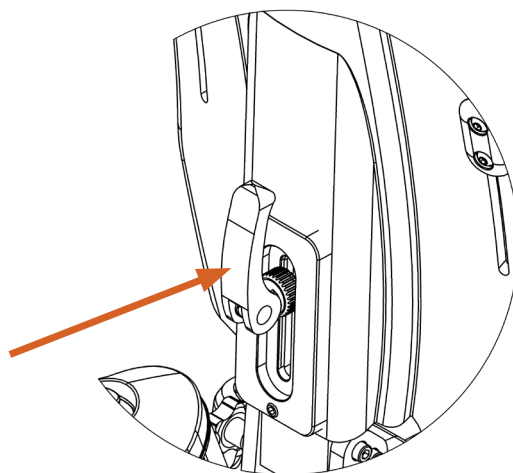


Fig. 08
Höjjustering av stolsrygg

3.5 JUSTERING AV SIDOSTÖD – JOCKEY PLUS

Sidostödets höjd kan justeras genom att lossa skruvarna som visas i fig. 09.

Sidostödets bredd kan justeras genom att lossa skruvarna som visas i fig.09.

Dra åt skruvarna efter justering.

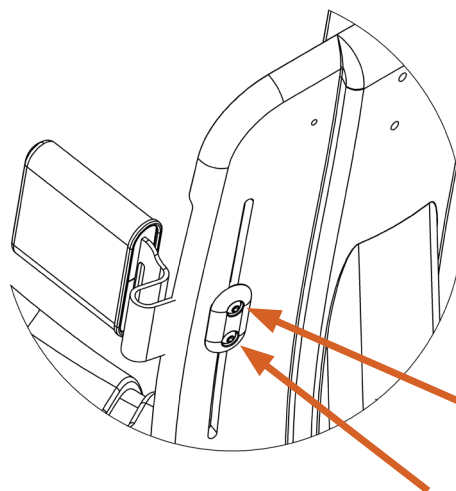


Fig. 09
Justering av sidostöd

3.6 HÖJDJUSTERING – ELEKTRISK HÖJNING/SÄNKNING

Sitthöjden regleras med hjälp av en fjärrkontroll fäst vid lyftpelaren. Fjärrkontrollen, som visas i fig. 11, har en knapp för att höja och en knapp för att sänka stolen. Höj/sänk-funktionen stoppas när du släpper knappen på fjärrkontrollen. Ett ljud (pip) varnar dig när stolen har nått högsta eller lägsta position. Om det hörs ljud (pip) när du lyfter/sänker en stol betyder det att batteriet behöver laddas.

Viktigt: Om ett barn placeras i stolen och stolen behöver flyttas, t.ex. mellan rummen rekommenderas att det INTE sker när stolen är i högsta position.

För att förhindra att stolen välter, flytta aldrig stolen med sätet i högsta position.

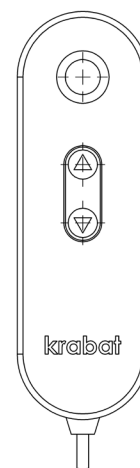


Fig. 10
Elektrisk höjdjustering

3.7 BATTERI OCH LADDARE

Kontrollenheten för höj- och sänkfunktionen är placerad på underredet. När batteriet placeras i kontrollenheten hörs ett ljud som indikerar att batteriet är rätt placerat och att stolen är redo att användas. Magneter på batteriet och i laddaren säkerställer att batteriet är i rätt läge när du sätter in batteriet i kontrollenheten.

Om det kommer ljud från kontrollenheten när produkten inte används, betyder det att batteriet måste laddas. Om det hörs ljud när stolen höjs/sänks betyder det också att batteriet måste laddas.

För att ladda batteriet måste man ta ut batteriet från kontrollenheten och sätta det i batteriladdaren och sedan ansluta nätsladden.

När en laddare ansluts till elnätet indikerar en gul diod att det finns ström i laddaren, se fig.11a. En blinkande grön lysdiod indikerar att batteriet laddas. När batteriet är fulladdat lyser den gröna lysdioden konstant.

Det tar cirka 5-8 timmar att ladda ett tomt batteri. Denna typ av batteri (NiMH) tål laddning även om batteriet inte är helt urladdat.

Om ett batteri är urladdat när stolen används, ska du ta ut batteriet från kontrollenheten och placera det i laddaren. Stolens höj-/sänkfunktion fungerar inte när batteriet är urladdat men stolen är fortfarande säker att använda.

OBS: Placera laddaren på en säker och lättillgänglig plats när du laddar batteriet. Detta för att du ska kunna se till att du snabbt kan dra ur sladden om något oförutsett inträffar under laddning. Frånkopplingen av laddaren sker genom att dra ur nätsladden eller genom att koppla bort laddenheten från nätsladden.

Använd endast den medföljande batteriladdaren Mascot Type 2215 som medföljer produkten för att ladda batteriet.

Batterier som är skadade eller som inte laddas är avfall som måste återvinnas.

OBS: Batteriet är unikt för produkter från varumärket Krabat, (endast OEM-batterier kan användas). Om andra typer av batterier används gäller inte garantin.

Varning: Ta ur batteriet när produkten inte används för att undvika risk för klämskador.



LED indikator

Laddningsstation

Nätsladd



Batteri

Laddare

Fig. 11 a og 11 b

Ladda batteriet

4. Tillbehör

Produkten har ett stort utbud av extrautrustning som kan monteras eller beställas i efterhand, t.ex. bord, huvudstöd och körhandtag. Det finns även ett urval av olika västar, ankelmanschetter etc. Se www.hepro.se för en uppdaterad lista över tillbehör. Alla tillbehör och all extrautrustning har sina egna bruksanvisningar som medföljer.

Om du behöver extrautrustning, annan utrustning eller ställa in din produkt, kontakta en läkarcentral, din lokala sjukgymnast eller arbetsterapeut eller en representant från Hepro.

5. Underhåll

Alla delar, metall eller plast, kan rengöras med tvål och vatten. Sittdel och stolsrygg kan levereras med olika typer av dynor och överdrag, antingen en "allt-i-ett"-dyna eller en dyna med separat sitsöverdrag. "Allt-i-ett"-dynan kan rengöras med en trasa och tvål/vatten eller maskintvättas i 60 grader. Det separata sätesöverdraget kan tvättas i maskin vid 60 grader Celsius. Ingen av kuddarna eller sätesöverdraget kan torktumlas.

Krabat-produkterna är en personlig produkt, individuellt anpassad efter medicinska krav och krav från användaren. Regelbundet underhåll av produkten är inte nödvändigt. Tvätta av produkten vid behov. Följ de vanliga hygienråden och håll alltid produkten ren.

På produkter som har sits- och ryggdyna av mikrofibertyg är dessa fästa med kardborreband. Råd om fläckborttagning finns på www.hepro.no.

Kullager och andra rörliga delar är underhållsfria och behöver inte smörjas.

För att undvika skador bör ingen del av produkten repareras eller underhållas under användning.

OBS: Om någon del går sönder eller är uppenbart skadad ska du sluta använda produkten och kontakta auktoriserad personal för service eller för att få instruktioner om korrigerande åtgärder.

Denna produkt är INTE avsedd för användning i speciella miljöer. Normal rengöring enligt beskrivningen i användarhandboken – Ingen sterilisering (!)

Denna produkt är INTE lämplig för användning i en syrerik miljö (!)

6. Individuella justeringar och anpassningar

Om barnet växer ur produkten, ändrar sitt sittmönster eller stolen behöver justeras av andra anledningar, kontakta en sjukgymnast, arbetsterapeut eller ett hjälpcenter i ditt län. Anpassning av produkten måste göras av kvalificerad personal eller en representant från Hepro AS.

Under inga omständigheter ska du göra modifieringar eller ändringar av produkten.

7. Felsökning

Om du skulle få elektriska problem med produkten, t.ex. om höj-/sänkfunktionen slutar att fungera helt eller delvis, kontrollera följande:

Höj / sänk-funktionen fungerar inte:

- Se till att batteriet sitter i kontrollenheten
- Se till att batteriet är isatt korrekt
- Kontrollera batteriets laddningsstatus
- Se till att båda kablarna är anslutna till kontrollenheten
- Kontrollera att fjärrkontrollen är ansluten till kontrollenheten
- Kontrollera kablarna ordentligt och se de är brutna etc.

Om batteriet har låg spänning eller är urladdat, ladda batteriet (se sidan 18)

Höj-/sänkfunktionen slutar fungera när stolen används:

- Kontrollera om du hör ett alarmljud (pipljud) som indikerar att batterinivån är låg
- Se till att batteriet är isatt korrekt
- Kontrollera batteriets laddningsstatus
- Kontrollera att alla kablar är hela och anslutna

Se till att batteriet är fulladdat och ordentligt isatt i kontrollenheten före användning. Om produktens höj-/sänkfunktion slutar fungera och du har gjort den felsökning som anges ovan och höj-/sänkfunktionen fortfarande inte fungerar, kontakta Hepro eller en Hepro-representant för råd.

OBS: Om lyft-/sänkfunktionen slutar fungera är det fortfarande säkert att använda produkten om batteriet har tagits bort från styrenheten.

OBS: Om höjdfunktionen inte fungerar eller batteriet saknas är det inte möjligt att justera höjden på sättenheten. För att undvika klämrisk eller risk för att fastna ska du ta ut batteriet ur kontrollenheten när produkten inte används.

Allmän felsökning: Använd inte stolen om delar går sönder eller är uppenbart skadade. Kontakta Hepro eller auktoriserad personal för service eller lämpliga korrigerande åtgärder.

8. Varningar och definitioner

8.1 ALLMÄNNA VARNINGAR

Kvävningsrisk:

Vid normal användning, när användaren sitter i stolen och eventuellt är säkrad, finns det ingen risk för kvävning. Om användaren inte sitter i stolen och befinner sig i närheten av produkten, finns det liten eller ingen risk för kvävning. För att undvika kvävningsskador ska du inte låta barn använda produkten utan uppsikt.

Klämrisik:

Risken för klämskador är liten vid normal användning så länge justeringsinstruktionerna följs. Om någon befinner sig i närheten av rörliga delar när produkten används finns det risk för klämskador i närheten av hjul eller liknande, eller att fingrarna kommer i kontakt med produkten. För att minska klämrisken eller att någon fastnar måste man se till att ingen oavsiktligt befinner sig i närheten av produkten när den används.

Om skruvar och andra rörliga delar inte är åtdragna kan produkten bli instabil vilket kan leda till klämrisik. För att förhindra sådana incidenter bör man aldrig låta barnet använda produkten utan uppsikt. När det gäller elektriska produkter kan man, för att undvika att någon kläms eller fastnar, ta bort batteriet när stolen inte används.

Tipprisk:

Det finns alltid en risk för att produkten tippas över så länge du inte följer de instruktioner/begränsningar som en terapeut som Hepro utbildat anger, den information som medföljer produkten eller den information som finns på vår webbplats. En allmän regel är att varje rörelse utanför produktens "avtryck" mot underlaget kan utgöra en tipprisk. Ju högre användaren befinner sig desto större är risken för att produkten tippas. Detsamma gäller andra monterade komponenter såsom bord, kommunikationsverktyg, fotstöd och säckar/påsar. För att förhindra sådana incidenter bör man också undvika detta och aldrig låta barnet använda produkten utan uppsikt.

Definitionen av "använda delar" är delar av produkten som kommer i kontakt med ANVÄNDAREN vid normal användning.

Definition av använda delar är: Styret, bromsspakar, sitsenhet och stolsrygg inklusive dynor, fotstöd/fotbräda inklusive vristremmar/vristmanschetter, bäckenstöd, sidostöd, höftbälte, huvudstöd, bord, körhandtag, krypanordning inklusive dynor, remmar och västar om sådana finns.



8.2 SÄKERHET

Alla Krabat-produkter är CE-märkta i enlighet med MDR 2017/745 och 93/42/EEG, klass 1 av den 14 juni 1993 om medicintekniska produkter.

Detta intygar att de uppfyller alla relevanta europeiska säkerhetskrav. Denna bruksanvisning är godkänd enligt dessa standarder.

Produktens förväntade livslängd, förutsatt normal användning, är 5 år.

Efter 5 år bör produkten renoveras för ev. vidare användning.

Om produkten ska renoveras / återanvändas ska kontroll av elektriska komponenter, samt renovering och ev. uppgradering endast utföras av Hepro AS eller en av Hepro AS godkänd partner.



Om produkten används på annat sätt än det som rekommenderas av terapeuten kan användaren skadas.



CE-märket måste tas bort om produkten har modifierats eller om icke originaldelar används!



Justeringar som inte beskrivs i denna bruksanvisning ska endast utföras av Hepro eller av personal som är godkänd av Hepro.



Krabats produkter är inte leksaker! Felaktig användning kan skada både användaren och/eller produkten.



Om någon del går sönder eller är uppenbart skadad får stolen inte användas!



Om fel skulle uppstå på handkontrollen, batteriet, laddaren eller annan elektrisk utrustning, avbryt omedelbart användningen och kontakta Hepro.

8.3 PRODUKTER SOM HAR BATTERI

Batteri:

Batteriet är av Li-Fe-typ. Det är lätt att använda och underhålla och anses vara säkert om det hanteras enligt tillverkarens instruktioner. Lämna aldrig ett barn i eller nära stolen utan uppsikt i samband med användning eller underhåll av batteriet, Mer information finns på sida 18.

Definition av elektromagnetisk störning: Elektromagnetisk kompatibilitet (EMC) indikerar oavsiktlig alstring, förökning och mottagning av elektromagnetisk energi som kan orsaka negativa effekter. Elektromagnetisk störning kan uppstå och kan orsaka att enheten betar sig på ett oönskat sätt.

Följ följande försiktighetsåtgärder för att förhindra exponering för oönskad EMC.

1. Förvara inte utrustningen nära annan utrustning som kan avge/sänka EMC.
2. Bärbar RF-utrustning ska INTE användas närmare än 30 cm från stolen.
3. Användning av andra tillbehör än de som rekommenderas av tillverkaren kan leda till oönskad EMC-funktion.

Om stolen utsätts för oönskad störning kan funktionsfel och oönskade funktioner uppstå. Det är liten risk för skador på användaren om detta skulle ske. Om användaren/assistenten upptäcker oregelbundna rörelser/förlust av prestanda, kan försiktighetsåtgärder vara att:

- Sluta använda produkten.
- Flytta produkten.
- Öka avståndet från närliggande RF-produkter.
- Kontakta Hepro eller en representant från Hepro.

Energikälla- definition:

Om Krabat-produkten är batteridriven definieras det som "internally powered".

IP-klasser - definition:

IP-klass, eller "Ingress Protection" definieras i den internationella standarden EN 60529/ IEC 60509:1989. Dessa standarder används för att definiera nivåerna för tätningseffektiviteten hos elektriska skåp mot inträngning av främmande ämnen (verktyg, smuts etc.) och mot fukt.

Denna produkt är IP-klass IP22.

IP22 betyder:

Den första siffran beskriver graden av inträngning som tillåts för denna produkt, den andra siffran beskriver graden av fuktinträngning som tillåts.

Nedbrutet betyder detta: Första siffran (2) – Skydd mot fingrar eller andra föremål som inte är större än 80 mm i längd och 12 mm i diameter (oavsiktlig fingerkontakt).

Andra siffran (2) – Skydd mot vattendroppar kommande upp till 15° från vertikalt.

Emission test	Greiser
Conducted emission	CISPR 11
Radiated emission	CISPR 11
Harmonic distortion	IEC 61000-3-2
Flicker	IEC 61000-3-2

Immunity test	Grad
Electrostatic discharge (ESD)	± 8 kV contact ± 2 kV, ± 4 kV, ± 8 kV, ± 15 kV air
Radiated RF EM field	10 V/m, 80 MHz – 2.7 GHz
Proximity field to RF wireless communication equipment	9 to 28 V/m
Radiated power frequency magnetic fields	30 A/m, 50 and 60 Hz
Electrical fast transients / burst	± 2 kV, 100 kHz repetition frequency
Surges, Line to line	± 0.5 kV, ± 1 kV
Conducted disturbances induced by RF fields	3 V, 0.15 MHz to 80 MHz, 6 V in ISM and amateur bands between 0.15 MHz and 80 MHz.
Voltage dips	0 % UT; 0.5 cycle at 0°, 45°, 90°, 135°, 180°, 225°, 270° and 315° 0 % UT; 1 cycle 70 % UT; 25/30 cycles at 0°
Voltage interruptions	0 % UT; 250/300 cycle

9. Transport och förvaring

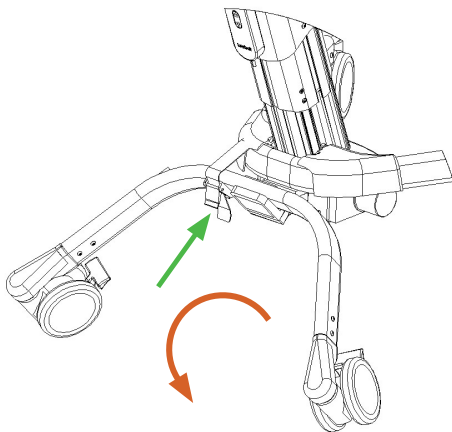
Under transport och/eller förvaring ska produkten förbli funktionell vid normal användning inom sina specifikationer efter transport eller förvaring inom följande temperaturintervall:

- -25°C till +5°C, och
- +5°C till +35°C vid relativ luftfuktighet upp till 90 %, icke-kondenserande;
- >35°C till 70°C vid vattenångtryck upp till 50 hPa

OBS: Produkter avsedda för inomhusbruk ska förvaras inomhus.

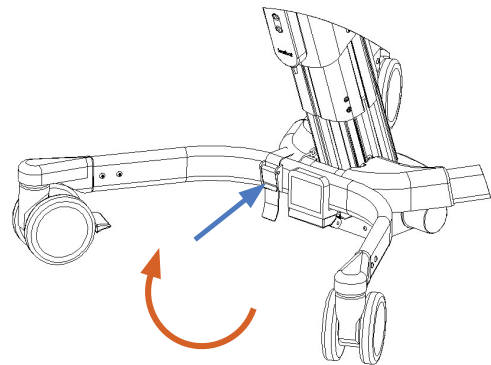
Hopfällning:

Om Krabat Jockey ska transporteras i t.ex. bil, kan chassit fällas ihop för att ta mindre plats. Detta gör du genom att lossa klämman på säkerhetsremmen (grön pil) och fälla chassits bakre del framåt och under den främre delen.



OBS! Säkerhetsremmen behöver inte träs ut ur klämman!

När chassit ska fällas upp igen förs den bakre delen av chassit helt upp i låst läge tills kardborrbandet hakar fast. Dra sedan åt säkerhetsremmen och lås den med klämman (blå pil) **VIKTIGT!**



Fäst överflödig rem i kardborrebandet på undersidan av chassit.

OBS: Säkerhetsremmen måste alltid vara spänd och klämman ska vara i låst läge för att produkten ska vara säker att använda. Om säkerhetsremmen inte är spänd och låst eller om den inte är korrekt installerad och spänd, kan det uppstå fara när produkten ska flyttas eller transporteras.

10. Miljöpåverkan under användning

När produkten ska användas måste den användas under följande förhållanden:

- Vid temperaturer mellan +5°C och +40°C;
- Vid en relativ luftfuktighet mellan 15 % och 93 % (ej kondenserande)
- Vid ett atmosfärstryck mellan 700 hPa och 1060 hPa

Gäller elektriska produkter:

Denna produkt är klassificerad för icke-kontinuerlig användning.

Normal driftscykel för användning – 10 % eller 2 minuters drift följt av 18 minuters stillastående.

Användning efter förvaring:

Om produkten förvaras kallt (under 0 grader Celsius), måste du vänta 20 minuter innan produkten används. Om produkten förvaras på en varm plats (över 50 grader Celsius) måste alla ytor svalna till lufttemperatur innan barnet placeras på produkten. Vänta i 20 minuter innan du använder produkten.

Undvik brännskador:

Om produkten lämnas i direkt solljus, ska du flytta produkten från direkt solljus och kontrollera att alla ytor på produkten har nått en acceptabel temperatur innan du placerar barnet på produkten.

Tips: För att förhindra att ytorna blir för heta kan produkten täckas över för att skydda produktens ytor från direkt solljus.

Återvinn komponenter och material i enlighet med lokala, statliga och nationella bestämmelser.

Livslängd/service life:

Produktens förväntade livslängd, förutsatt normal användning, är 5 år.

OBS: Efter 5 år kan produkten renoveras för ev. vidare användning.

Om produkten ska renoveras/återanvändas ska renovering och ev. uppgradering endast utföras av Hepro AS eller en av Hepro AS godkänd partner.

Återvinning/End of life:

När produkten inte längre kan användas ska den demonteras och återvinnas av produktägaren. Om produktägaren inte har möjlighet till detta ska produkten skickas till Hepro AS för demontering och återvinning.

Delar	Material	Återanvändbar	Återvinningsbar	Sortera efter
Ram	6063-T6	Ja	Ja	Metall/ aluminium
Sätesram	6063-T6	Ja	Ja	Metall/ aluminium
Ryggram	6063-T6	Ja	Ja	Metall/ aluminium
Push bar	6063-T6	Ja	Ja	Metall/ aluminium
Hjul med broms (roterande)	PUR/ stål	Ja	Ja	Plast/ PUR/ metall
Säte	ABS	Ja	Ja	Plast/ ABS
Rygg	ABS	Ja	Ja	Plast/ ABS
Kuddar (varmformade)	Neopren/ velcro	Ja	Nej	Restavfall
Dynor	PUR foam	Ja	Ja	Plast/ PUR (skum)
Drag	Neopren	Ja**	Nej	Restavfall
Selar/västar	Div.	Ja**	Nej	Restavfall

*: Komponenten består av flera delar av olika material. Om dessa tas isär kan varje enskild komponent återvinnas. Om detta inte görs ska delen sorteras som restavfall.

** : Textilier och selar består ofta av flera komponenter av olika material. Om dessa tas isär kan vissa komponenter återvinnas, andra inte.

Om de enskilda komponenterna inte separeras ska delen sorteras som restavfall.

OBS: Om komponenter består av flera delar som är monterade tillsammans och dessa inte kan separeras från varandra, och en av dessa delar består av metall, ska hela komponenten sorteras som metall.

11. Garanti

Hepros produkter har 2 års garanti. Denna garanti är avsedd att täcka defekter i tillverkning eller material. Garantin kan reduceras eller upphävas om villkor för service eller dagligt underhåll inte följs. Det är kundens ansvar att se till att underhåll utförs.

Garantin täcker inte oavsiktlig skada, inklusive skador orsakade av felaktig användning eller brist på underhåll. Garantin täcker inte normalt slitage eller slitdelar.

Garantin gäller inte om icke originaldelar används, eller om produkten repareras eller modifieras av personal som inte är godkända av HEPRO.

Tillverkare av Krabat-produkter, Hepro AS – nedan benämnt "HEPRO", som har sitt säte på Tømmerveien 10, 8250 ROGNAN, NORGE – ger köparen av en produkt följande produktgaranti, nedan benämnt "GARANTI":

1. Denna GARANTI ges under det strikta villkoret att köparen och varje person som köparen ger tillgång till produkten uppfyller följande SÄKERHETSFÖRESKRIFTER

I. Läs och se till att du alltid förstår de medföljande bruksanvisningarna för produkten innan du använder produkten.

II. Produkten är endast avsedd att användas för det avsedda ändamålet i enlighet med HEPRO bruksanvisning för produkten.

III. Barn eller andra användare av produkten måste alltid hållas under uppsikt av vuxna.

IV. Se till att höftbältet (säkerhetsbältet) sitter ordentligt fast och fungerar som det ska. Kontrollera regelbundet att höftbältet är ordentligt fastsatt på produkten.

V. Använd alltid produkten i samråd med en lokal sjukgymnast eller arbetsterapeut.

VI. Produkten är ingen leksak. Låt inte barn eller andra leka med produkten eftersom det kan skada personer och/eller produkten.

VII. När produkten inte används, ska den förvaras så att den inte missbrukas, skadar andra eller produkten eller dess funktioner.

2. Med förbehåll för villkoren i GARANTIN garanterar HEPRO att produkten under två (2) år (garantiperioden) från inköp, att den ska fungera i enlighet med det avsedda syftet anges i HEPRO bruksanvisning efter köp av produkten.

3. Om någon skada eller defekt uppstår på produkten under nämnd garantiperiod kommer HEPRO att erbjuda hjälp inom rimlig tid. Felet korrigeras av antingen HEPRO eller en tredje part som godkänts av HEPRO, antingen genom att ta in produkten för inspektion/reparation eller leverans av reservdelar för utbyte förutsatt att köparen av produkten utan onödigt dröjsmål efter att ha fått kännedom om defekten, skriftligen har meddelat HEPRO eller en representant som är auktoriserad av HEPRO om defekter som upptäcks. HEPRO förbehåller sig rätten att efter eget gottfinnande erbjuda en ny produkt istället för att utföra reparationsarbete om produkten har fel/defekter. Vid vidarebefordran av reservdelar, delar som ska bytas ut eller en ny produkt, anses HEPRO eller auktoriserade ombud ha uppfyllt sina skyldigheter när relevanta delar eller produkten görs tillgänglig för upphämtning på den plats där den ursprungliga produkten såldes.

4. Om en defekt inte åtgärdas:

I. Köparen har rätt till en sänkning av inköpspriset i förhållande till det reducerade värdet på produkten, förutsatt att sänkningen av inköpspriset under inga omständigheter inte överstiger femton (15 %) procent av köpeskillingen för den aktuella produkten eller

II. Om defekten är så betydande att köparen inte får den väsentliga fördel som var syftet med köpet, kan köparen häva köpet på grundval av den defekta produkten. Om köparen har lidit förlust, kan köparen ha rätt till återbetalning på högst femton (15 %) av inköpspriset för den aktuella produkten.

5. Denna GARANTI ger inga garantier utöver de garantier som anges i denna GARANTI.

6. För att undvika tvivel: Denna GARANTI täcker inget ansvar från HEPRO eller HEPROS auktoriserade representanter för indirekta förluster eller följdskador som uppstått för köparen eller den person som köparen medvetet eller omedvetet gav tillgång till produkten.

7. Denna GARANTI gäller inte när produkten kompletteras med eller har levererats med delar som inte tillverkats av HEPRO eller delar som tillverkas eller levereras av andra där användningen inte är skriftligt godkänd av HEPRO.

8. HEPRO är endast ansvarig för fel som uppstår vid användning enligt bruksanvisningen för den relevanta produkten.

9. HEPRO ansvarar inte för fel orsakade av felaktigt underhåll, felaktiga justeringar eller reparationer utförda av någon annan än HEPRO eller en representant som godkänts av HEPRO eller vid ändringar av produkten som har gjorts utan skriftligt tillstånd från HEPRO.

10. Denna GARANTI täcker inte normalt slitage

11. HEPRO är under inga omständigheter ansvarigt för defekter eller skador på delar av produkten i mer än två (2) år efter leverans.

12. Med undantag av vad som anges i denna GARANTI, ska HEPRO och HEPROS auktoriserade representanter, inte hållas ansvariga för defekter på någon produkt. Detta gäller för förluster – inklusive produktionsförluster, förlust av vinst eller andra indirekt förluster.

12. Revisjoner av denna bruksanvisning

Revidering	Datum	Författare	Anmärkning
1.0	10.10.2016	A.L. Sørensen	Etablert
1.1	03.09.2019	Andreas Simensen	Endret Layout, Revisjonshistorie lagt til.
1.2	12.10.2019	Andreas Simensen	08.0 – Advarstler og definisjoner lagt til.
1.3	03.12.2019	Andreas Simensen	09.0 – Garanti lagt til.
1.5	17.10.2020	Andreas Simensen	08.3 – Symbolisten oppdatert.
1.6	15.04.2021	Andreas Simensen	Notat om "Tipping" lagt til
1.7	20.05.2021	Andreas Simensen	Info om «tre størrelser» lagt til
1.8	31.05.2021	Andreas Simensen	Lagt til revidert tabell for tekniske data
1.9	22.06.2021	Andreas Simensen	05.0 – Lagt til tekst om putealternativer og vaskeinstruksjoner
2.0	11.11.2021	Andreas Simensen	Advarsel om varsling lagt til på
2.1	24.11.2022	Andreas Simensen	Lagt til miljøaspekter (Levetid/ Gjenvinning)
2.2	22.08.2023	Maren Ulvestad Haugstuen	Punkt 5 og 9 endret, punkt 8 delt i tre underpunkter
2.3	07.02.2024	Andreas Simensen	Lagt til avsnitt om sammenfolding, s.26

Informationen i denna bruksanvisning var korrekt ved tidspunktet for publiceringen. Informationen kan ändras av tillverkaren utan föregående meddelande. Besök därför vår webbplats för uppdaterade bruksanvisningar och uppdaterad teknisk information om produkten.

HEPRO

Aktiv och trygg
i livets alla faser